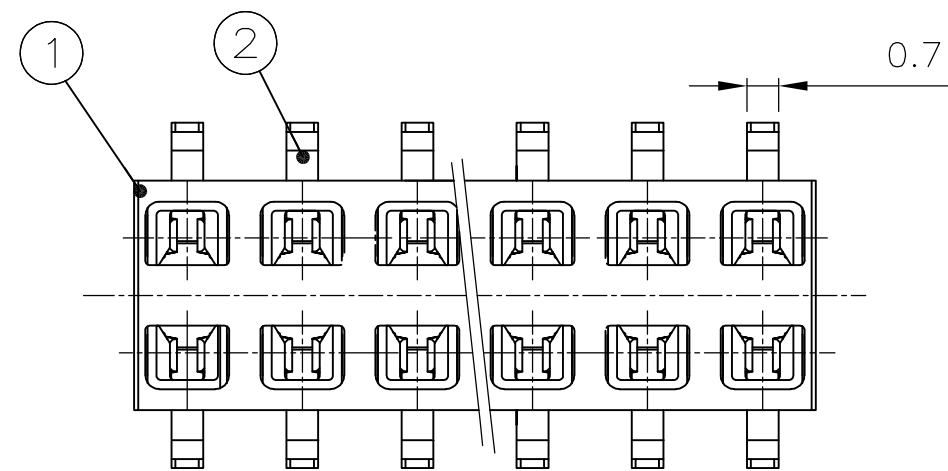
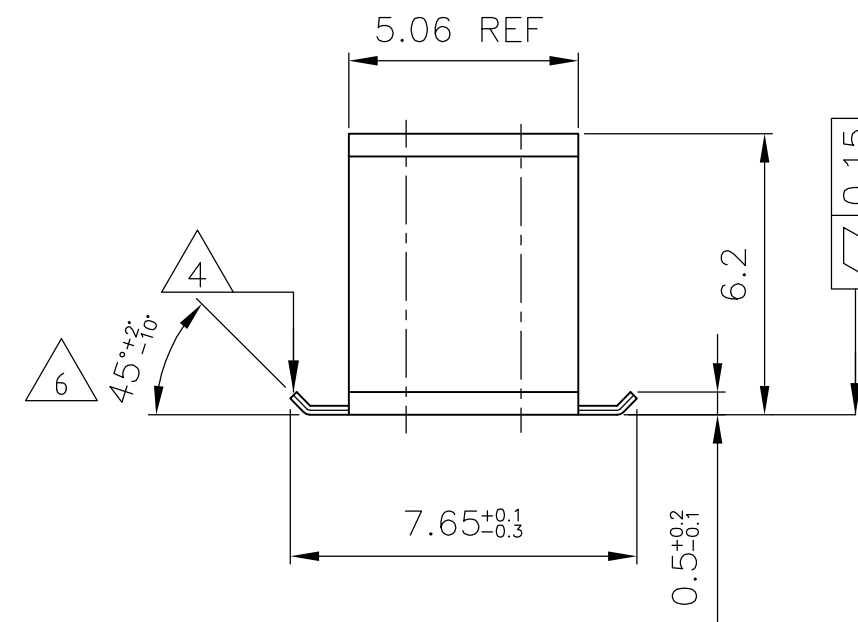
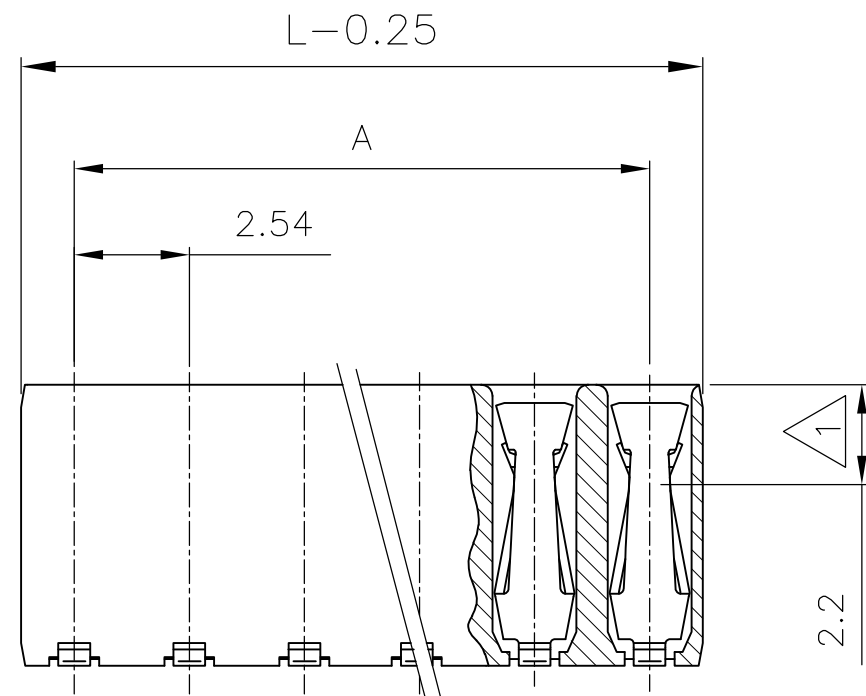


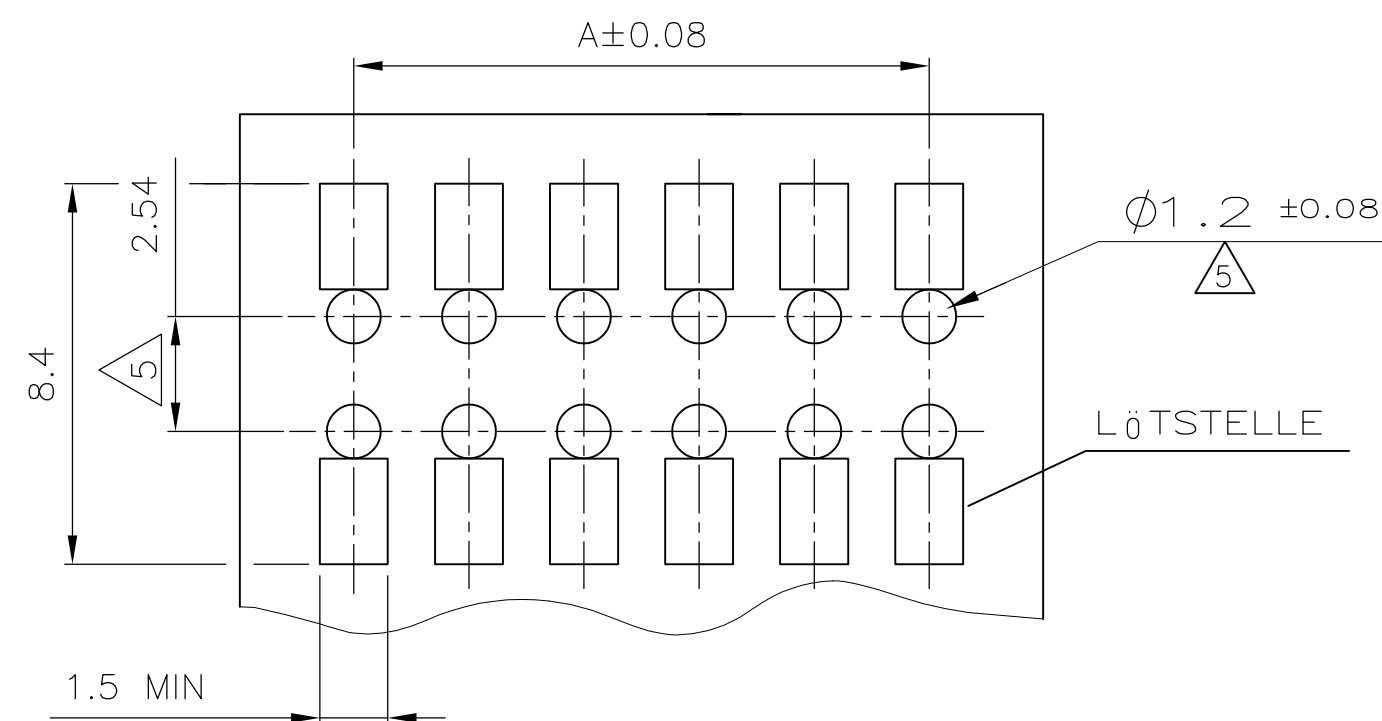
THIS DRAWING IS UNPUBLISHED.
 VERTRÄULICHE UNVERÖFFENTLICHTE ZEICHNUNG
 RELEASED FOR PUBLICATION
 FREI FUER VERÖFFENTLICHUNG
 OCT , 1997.
 ALL RIGHTS RESERVED.
 ALLE RECHTE VORBEHALTEN

LOC	DIST	REVISONS		
IR	-	P	LTR	DESCRIPTION
		E2	TOLERANCE UPDATED & NOTE 6 ADDED	DATE
				DWN
				APVD
				KJK
				RP

Polz.	L _{-0.25}	A
-	-	-
2	4.88	2.54
3	7.42	5.08
4	9.96	7.62
5	12.5	10.16
6	15.04	12.7
7	17.58	15.24
8	20.12	17.78
9	22.66	20.32
10	25.2	22.86
11	27.24	25.4
12	30.28	27.94
13	32.82	30.48
14	35.36	33.02
15	37.90	35.56
16	40.44	38.10
17	42.98	40.64
18	45.52	43.18
19	48.06	45.72
20	50.60	48.26



EMPFOHLENES LEITERPLATTEN LAYOUT



1 EDGE CONTACT
KONTAKTPUNKT

2 CONTACT RANGE: 0.8µm GOLD OVER 1.3µm Ni
 SOLDERING RANGE: 2.5µm TIN OVER 1.3µm Ni
 KONTAKTBEREICH: 0.8µm GOLD ÜBER 1.3µm Ni
 LÖTBEREICH: 2.5µm ZINN ÜBER 1.3µm Ni

3 CAN BE PLUGGED IN WITH MODU II PINS Ø0.63 OR □0.63 TOP OR BOTTOM ENTRY.
 STECKBAR MIT MODU II STIFTEN Ø0.63 ODER □0.63
 TOP ODER BOTTOM ENTRY.

4 PLANE OF SECTION BLANK
 SCHNITTFLÄCHE BLANK

5 ONLY WITH THE BOTTOM ENTRY
 NUR BEI BOTTOM ENTRY

6 BEND ANGLE WILL BE 80°±5° WHEN PRODUCED AT DIFFERENT EQUIPMENT
 (SEMI-AUTOMATIC) DUE TO CAPACITY OR MIX OF LOAD.

2	-	HV 100 KONTAKT / HV 100 CONTACT	Cu Sn	2	
1	-	HV 100 GEHÄUSE / HV 100 HOUSING	LCP	1	
POS.	STÜCK / PIECE	BENENNUNG EINZELTEIL PART DESCRIPTION	WERKSTOFF MATERIAL	OBERFLÄCHE / FARBE SURFACE / COLOR	SI No

THIS DRAWING IS A CONTROLLED DOCUMENT. DIESE ZEICHNUNG IST EIN KONTROLLIERTES DOKUMENT.		DWN M. STEIN 20-OCT-97		HV100 REC. CONNECTOR, SMD, DOUBLE ROW WITH ADAPTER PACKED IN BLISTER BELT										
DIMENSIONS: MASSENHETEN mm		CHK F. REICHARDT 20-OCT-97												
TOLERANCES UNLESS OTHERWISE SPECIFIED: ALLGEMEINTOLERANZEN TOL ± 0.2		APVD G. Feldmeier	NAME											
<table border="1"> <tr><td>8-PLC</td><td>±</td></tr> <tr><td>1-PLC</td><td>±</td></tr> <tr><td>2-PLC</td><td>±</td></tr> <tr><td>3-PLC</td><td>±</td></tr> <tr><td>4-PLC</td><td>±</td></tr> </table>		8-PLC	±	1-PLC	±	2-PLC	±	3-PLC	±	4-PLC	±	PRODUCT SPEC 108-19056	SIZE	A2
8-PLC	±													
1-PLC	±													
2-PLC	±													
3-PLC	±													
4-PLC	±													
MATERIAL SEE TABLE SIEHE TABELLE		FINISH / OBERFLÄCHE / FARBE SEE TABLE SIEHE TABELLE	APPLICATION SPEC. VERÄBETUNGSSPEZ.	CAGE CODE 00779										
		WEIGHT GEWICHT	DRAWING NO. ZEICHNUNGS-NR.	RESTRICTED TO										
		CUSTOMER DRAWING	SCALE 1:2	SHEET 1 of 3										
			REV E2											

4 3 2 1

THIS DRAWING IS UNPUBLISHED. VERTRÄULICHE UNVERÖFFENTLICHTE ZEICHNUNG. RELEASED FOR PUBLICATION. FREI FUER VERÖFFENTLICHUNG. OCT., 1997. ALL RIGHTS RESERVED. ALLE RECHTE VORBEHALTEN. © COPYRIGHT 2010

VIEW Y
ANSICHT Y M1:1

NOTES:

- △ SEE SHEET 1 OF 3
- △ PACKING: 600 CONNECTORS WITH ADAPTER PER REEL
7.8m BLISTER PER REEL
7.8m COVER TAPE PER REEL
- △ DIRECTION OF THE TOP OF THE REEL
- △ COVER TAPE WITH BLISTER BELT WELDED
- △ PACKING: 700 CONNECTORS WITH ADAPTER PER REEL
9m BLISTER PER REEL
9m COVER TAPE PER REEL

BEMERKUNGEN:

- △ SIEHE BLATT 1 VON 3
- △ VERPACKUNG: 600 BUCHSENSTECKER MIT ADAPTER PRO SPULE
7.8m BLISTER PRO SPULE
7.8m ABDECKFOLIE PRO SPULE
- △ ABWICKELRICHTUNG
- △ ABDECKFOLIE MIT BLISTERGURT VERSCHWEIßT
- △ VERPACKUNG: 700 BUCHSENSTECKER MIT ADAPTER PRO SPULE
9m BLISTER PRO SPULE
9m ABDECKFOLIE PRO SPULE

2-0	1-9	1-8	4-7	1-6	1-5	1-4	1-3	1-2	4-4	1-0	-9	-8	-7	-6	-5	-4	-3	-2	POS.	DESCRIPTION / BENENNUNG	SURFACE / OBERFLAECHE COLOUR / FARBE	MATERIAL	
																				5	HV 100 CONNECTOR, SMD, 2x20pos HV 100 BUCHSENSTECKER, SMD, 2x20pol.	△	△
																				5	HV 100 CONNECTOR, SMD, 2x19pos HV 100 BUCHSENSTECKER, SMD, 2x19pol.	△	△
																				5	HV 100 CONNECTOR, SMD, 2x18pos HV 100 BUCHSENSTECKER, SMD, 2x18pol.	△	△
																				5	HV 100 CONNECTOR, SMD, 2x17pos HV 100 BUCHSENSTECKER, SMD, 2x17pol.	△	△
																				5	HV 100 CONNECTOR, SMD, 2x16pos HV 100 BUCHSENSTECKER, SMD, 2x16pol.	△	△
																				5	HV 100 CONNECTOR, SMD, 2x15pos HV 100 BUCHSENSTECKER, SMD, 2x15pol.	△	△
																				5	HV 100 CONNECTOR, SMD, 2x14pos HV 100 BUCHSENSTECKER, SMD, 2x14pol.	△	△
																				5	HV 100 CONNECTOR, SMD, 2x13pos HV 100 BUCHSENSTECKER, SMD, 2x13pol.	△	△
																				5	HV 100 CONNECTOR, SMD, 2x12pos HV 100 BUCHSENSTECKER, SMD, 2x12pol.	△	△
																				5	HV 100 CONNECTOR, SMD, 2x11pos HV 100 BUCHSENSTECKER, SMD, 2x11pol.	△	△
																				5	HV 100 CONNECTOR, SMD, 2x10pos HV 100 BUCHSENSTECKER, SMD, 2x10pol.	△	△
																				5	HV 100 CONNECTOR, SMD, 2x9pos HV 100 BUCHSENSTECKER, SMD, 2x9pol.	△	△
																				5	HV 100 CONNECTOR, SMD, 2x8pos HV 100 BUCHSENSTECKER, SMD, 2x8pol.	△	△
																				5	HV 100 CONNECTOR, SMD, 2x7pos HV 100 BUCHSENSTECKER, SMD, 2x7pol.	△	△
																				5	HV 100 CONNECTOR, SMD, 2x6pos HV 100 BUCHSENSTECKER, SMD, 2x6pol.	△	△
																				5	HV 100 CONNECTOR, SMD, 2x5pos HV 100 BUCHSENSTECKER, SMD, 2x5pol.	△	△
																				5	HV 100 CONNECTOR, SMD, 2x4pos HV 100 BUCHSENSTECKER, SMD, 2x4pol.	△	△
																				5	HV 100 CONNECTOR, SMD, 2x3pos HV 100 BUCHSENSTECKER, SMD, 2x3pol.	△	△
																				5	HV 100 CONNECTOR, SMD, 2x2pos HV 100 BUCHSENSTECKER, SMD, 2x2pol.	△	△
																				4	ADAPTER	LCP	BLACK / SCHWARZ
																				4	ADAPTER	LCP	BLACK / SCHWARZ
																				3	COVER TAPE/ABDECKFOLIE 65.4mm	PET	TRANSPARENT
																				3	COVER TAPE/ABDECKFOLIE 49.4mm	PET	TRANSPARENT
																				3	COVER TAPE/ABDECKFOLIE 37.4mm	PET	TRANSPARENT
																				3	COVER TAPE/ABDECKFOLIE 25.4mm	PET	TRANSPARENT
																				2	BLISTER BELT/BLISTERGURT 72mm	PS	BLACK
																				2	BLISTER BELT/BLISTERGURT 56mm	PS	BLACK
																				2	BLISTER BELT/BLISTERGURT 44mm	PS	BLACK
																				2	BLISTER BELT/BLISTERGURT 32mm	PS	BLACK
																				1	REEL Ø380/150x80.4	PS	GREY / GRAU
																				1	REEL Ø330/150x62.4	PS	GREY / GRAU
																				1	REEL Ø330/150x50.4	PS	GREY / GRAU
																				1	REEL Ø330x150x38.4	PS	GREY / GRAU

OBSOLETE

OBSOLETE

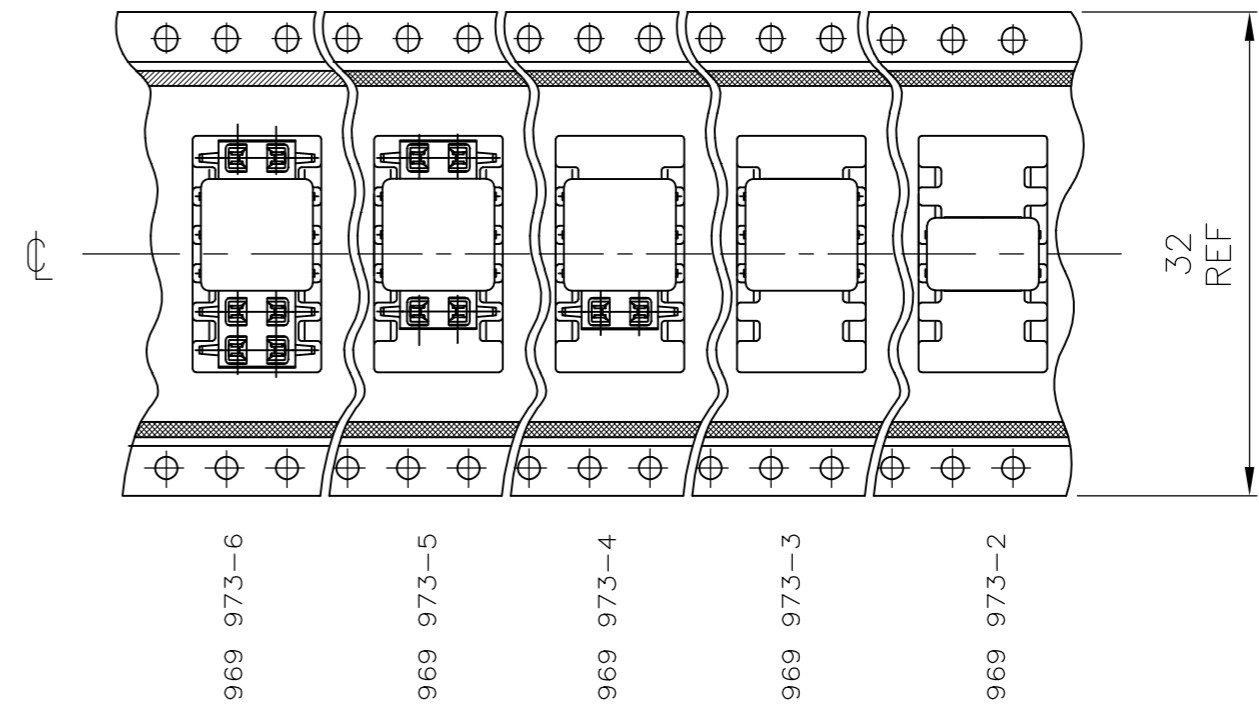
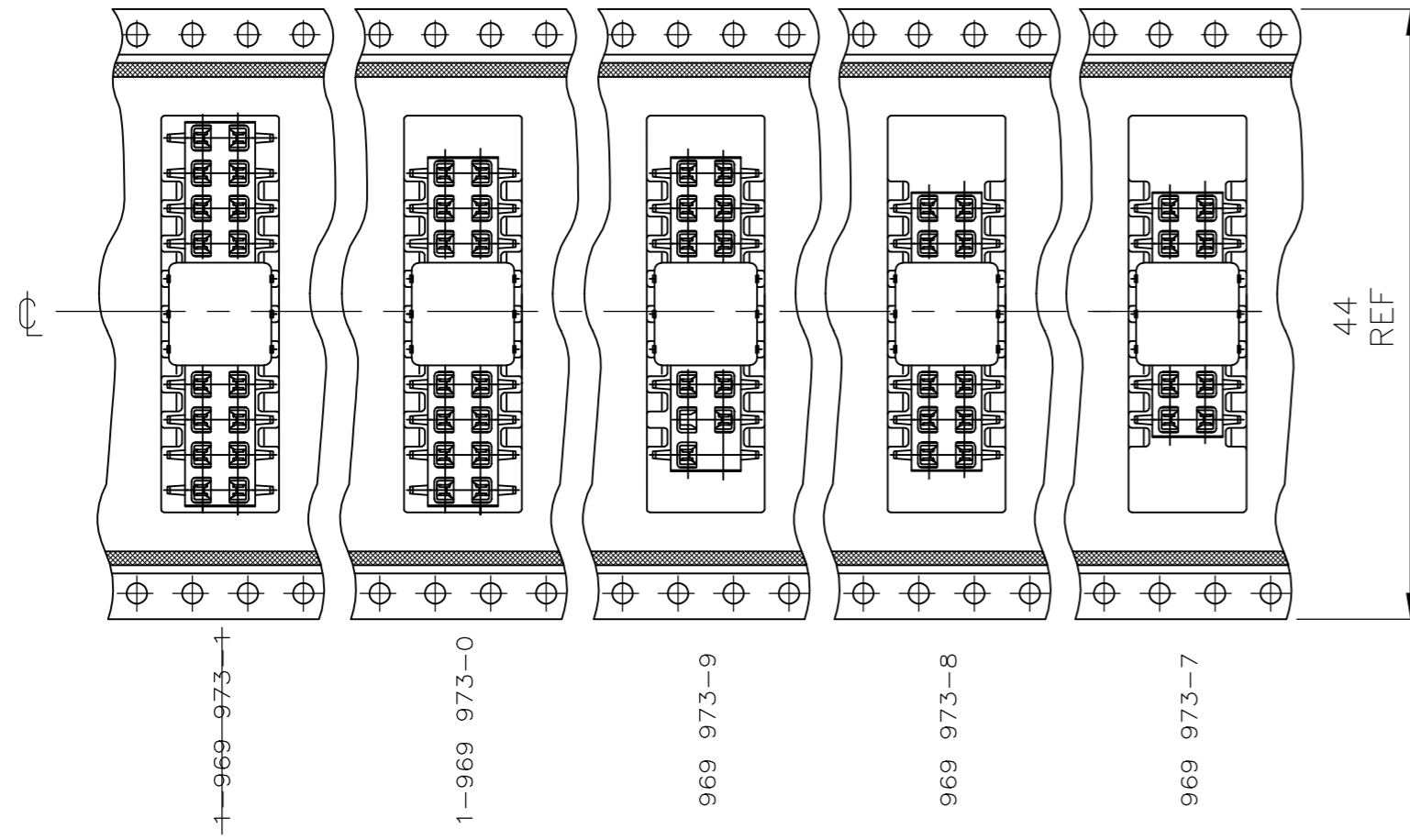
THIS DRAWING IS A CONTROLLED DOCUMENT. DIESE ZEICHNUNG IST EIN KONTROLLIERTES DOCUMENT.		DWN M. STEIN 20-OCT-97	 TE Connectivity HV100 REC. CONNECTOR, SMD, DOUBLE ROW WITH ADAPTER PACKED IN BLISTER BELT	
DIMENSIONS: MASSENEHLEN mm		CHK F. REICHARDT 20-OCT-97		
TOLERANCES UNLESS OTHERWISE SPECIFIED: ALLGEMEINTOLERANZEN		NAME		RESTRICTED TO
0 PLC ± 0.2 1 PLC ± 0.1 2 PLC ± 0.1 3 PLC ± - 4 PLC ± - ANGLES / WINKEL ± -		PRODUCT SPEC 108-19056		
MATERIAL SEE TABLE SIEHE TABELLE		APPLICATION SPEC. VERARBEITUNGSSPEZ.		SIZE A2
FINISH / OBERFLAECHE / FARBE SEE TABLE SIEHE TABELLE		WEIGHT -		CAGE CODE 00779
		DRAWING NO. ZEICHNUNGS-NR. C=969973		SCALE 1:2
		CUSTOMER DRAWING		SHEET 2 of 3
				REV E2

1471-9 (3/11)

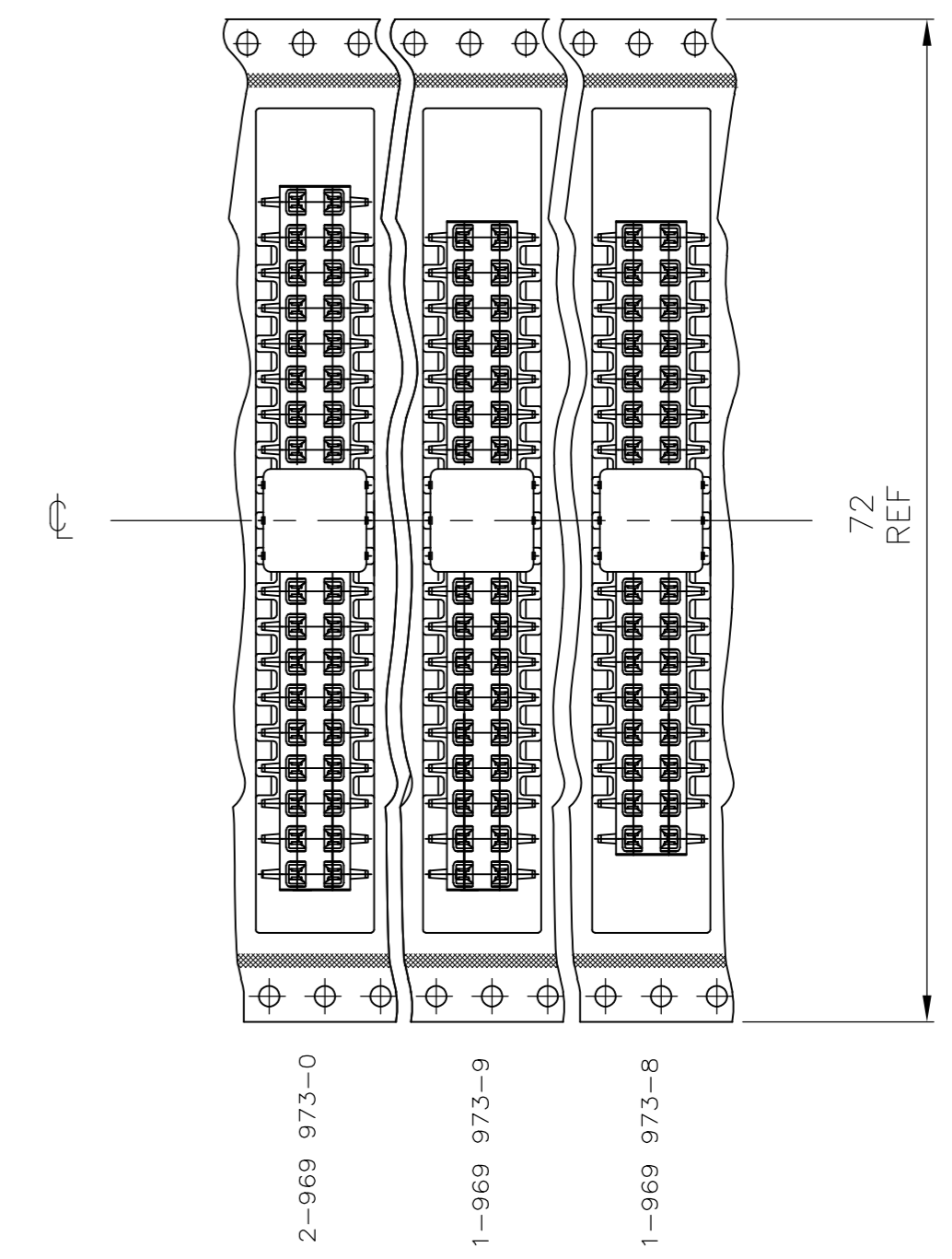
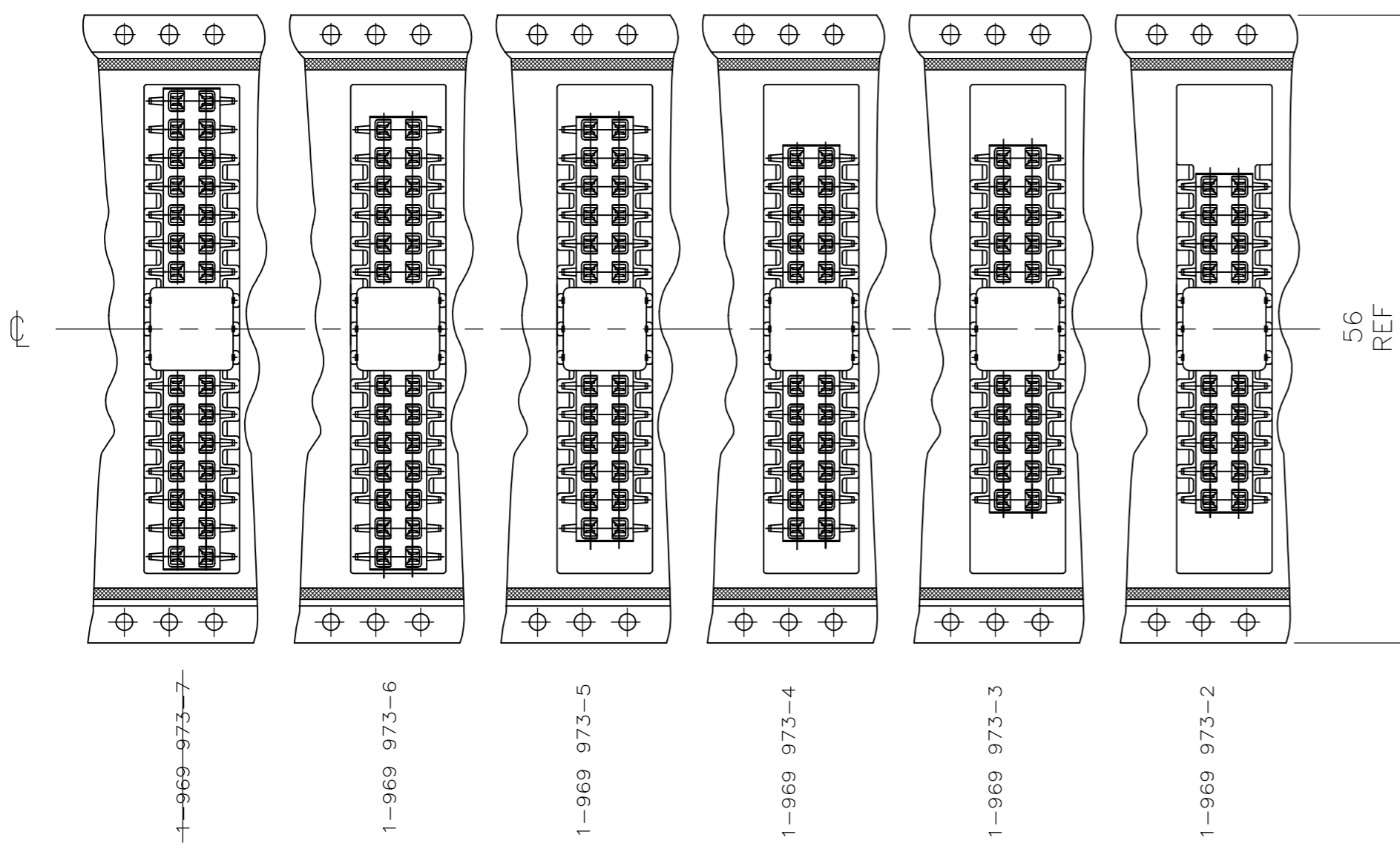
THIS DRAWING IS UNPUBLISHED.
 VERTRÄULICHE UNVERÖFFENTLICHTE ZEICHNUNG
 © COPYRIGHT 2010 By -
 RELEASED FOR PUBLICATION
 FREI FUER VERÖFFENTLICHUNG
 ALL RIGHTS RESERVED.
 ALLE RECHTE VORBEHALTEN
 OCT , 1997.

LOC	DIST	REVISIONS			DATE	DWN	APVD
IR	-	P	LTR	ÄNDERUNGEN			
		DESCRIPTION					
		BESCHREIBUNG					
		SEE SHEET 1					

DETAIL X
 EINZELHEIT X



ABWICKELRICHTUNG
 DIRECTION OF THE TOP OF THE REEL



THIS DRAWING IS A CONTROLLED DOCUMENT. DIESE ZEICHNUNG IST EIN KONTROLLIERTES DOKUMENT.		DWN	M. STEIN	20-OCT-97	 TE Connectivity
DIMENSIONS: MASSEHEITEN mm		CHK	F. REICHARDT	20-OCT-97	
TOLERANCES UNLESS OTHERWISE SPECIFIED: ALLGEMEINTOLERANZEN		APVD	G. Feldmeier	-	NAME
0 PLC ± 0.2		PRODUCT SPEC	108-19056		HV100 REC. CONNECTOR, SMD, DOUBLE ROW WITH ADAPTER PACKED IN BLISTER BELT
1 PLC ± 0.1		APPLICATION SPEC. VERÄRBEITUNGSSPEZ.	-		SIZE
2 PLC ± 0.1		FINISH / OBERFLÄCHE / FARBE	-		CAGE CODE
3 PLC ± -		MATERIAL	-		DRAWING NO. ZEICHNUNGS-NR.
4 PLC ± -					A2 00779
ANGLES / WINKEL ± -		WEIGHT GEWICHT	-		C=969973
CUSTOMER DRAWING		SCALE	1:2	SHEET	3 OF 3
		REV	E2	RESTRICTED TO	